

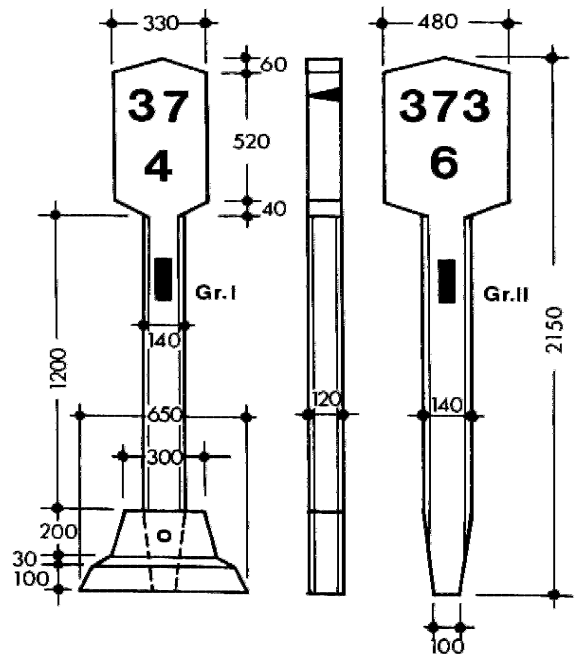
Abteilungszeichen und Kilometersteine aus Beton

Abteilungszeichen (Nummernsteine), aus Beton B 35, für Strecken ohne Oberleitung gemäß Zeichnung BZA Minden lok. 1.01, 2-stellig, bestehend aus Sockel (ohne Bewehrung) und Schaft mit Kopf (bewehrt), die Kopfbreitseite mit eingepreßten Zahlen nach Angabe, die Kopfschmalseiten versehen mit Fernsprechhinweiszeichen, sowie Kennzeichen für die Vorderseiten der Steine mit Schaft **(ohne Farbanstrich)**

Größe I: Kopfbreite 330 mm (für ein- und zweistellige Kilometerzahlen)

Größe II: Kopfbreite 480 mm (für dreistellige Kilometerzahlen)

Die Abteilungszeichen sind nach dem Aufstellen allseitig weiß und die Ziffern auf beiden Breitseiten schwarz zu streichen, desgleichen die Hinweiszeichen und das zutreffende Kennzeichen



Kilometer- und Hektometersteine

nach DV 843 (zur Ergänzung fehlender Steine dieser Art), mit eingepreßten Zahlen nach Angabe **(ohne Farbanstrich)**

Nach DV 843 sind Steingrößen sowie Zahlenhöhen nach Haupt- oder Nebenbahnen verschieden

Kilometersteine	Kopfbreite	Höhe	Dicke
Größe I:	300 mm	1000 mm	150 mm
Größe II:	380 mm	1000 mm	150 mm
Größe III:	460 mm	1000 mm	150 mm
Sockel	Breite	Höhe	Dicke
Größe I:	400 mm	1000 mm	250 mm
Größe II:	480 mm	1000 mm	250 mm
Größe III:	560 mm	1000 mm	250 mm

